

xella

**YTONG®**

**ZIDĂRIA  
PENTRU  
LOCUIŢA TA  
EFICIENTĂ  
ENERGETIC!**

**Date tehnice**

**100**  
ANI  
DE BCA

1923-2023

**YTONG**

# Soluții complete de zidărie termoizolantă.

**Ytong** a fost creat din dorința de a oferi combinația perfectă a beneficiilor oferite de materialele de zidărie premium: este simplu de prelucrat și ușor, rezistent la foc și durabil și are proprietăți ecologice, reușind să asigure o termoizolație superioară oricărei zidării.

Elementele de zidărie **Ytong** sunt rezultatul a **100 de ani** de cercetare și îmbunătățire continuă a betonului celular autoclavizat și fac parte din **categoria premium** a materialelor de construcții, oferind caracteristici de neegalat și **calitate germană**.

100  
ani  
CERCETARE



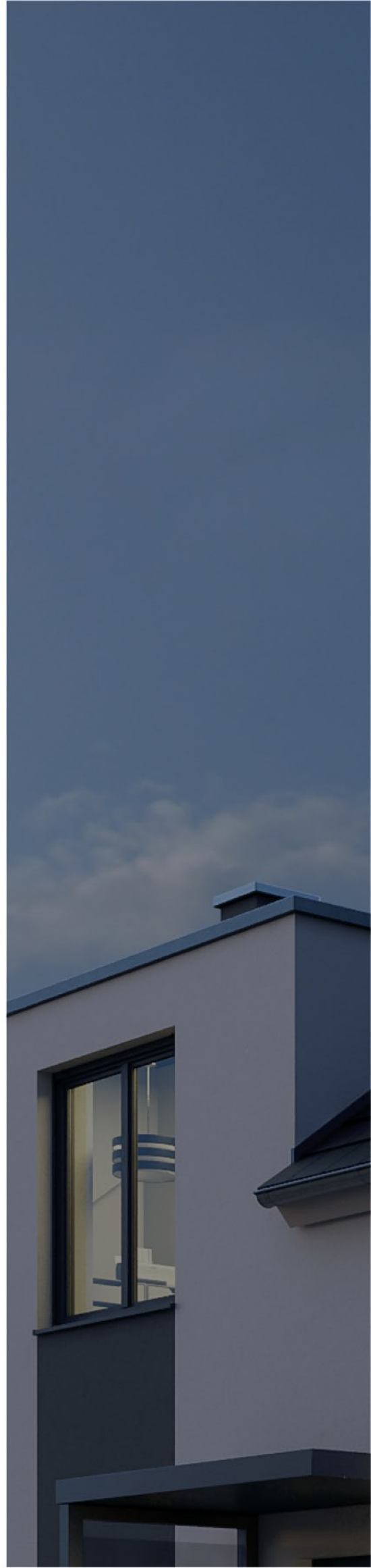
**BLOCURI DE ZIDĂRIE  
CERTIFICATE RoGBC  
PENTRU LOCUINȚE VERZI**



**PERFORMANȚĂ  
ENERGETICĂ**



**blue.sprint**  
Xella digital planning



## Ytong Clima+

BLOCURI ZIDĂRIE

Soluția constructivă Ytong Clima+ pentru pereți exteriori monostrat are excelente proprietăți de izolare termică și capacitate de difuzie la vapori.

## Ytong Thermo

BLOCURI ZIDĂRIE

Soluția constructivă Ytong Thermo este destinată pereților exteriori în sistem multistrat, oferind izolare termică și rezistență mecanică.

## Ytong Clasic

BLOCURI ZIDĂRIE

Soluția constructivă Ytong Clasic este destinată pereților exteriori în sistem multistrat sau pereților despărțitori, oferind performanțe termice la prețuri accesibile.

## Ytong Forte

BLOCURI ZIDĂRIE

Soluția constructivă Ytong Forte este ideală pentru pereți structurali exteriori în sistem multistrat sau interiori și prezintă excelente caracteristici de izolare fonică.

## Ytong Interio

BLOCURI ZIDĂRIE

Soluția constructivă Ytong Interio pentru pereți de compartimentare este soluția tehnică optimă pentru consumuri reduse și creșterea rapidității în execuție, varianta YTONG Interio XL având dimensiuni speciale.

## Ytong Design

BLOCURI ZIDĂRIE

Elementele Ytong Design sunt destinate realizării de plăcări, măști și decorațiuni. Greutatea redusă, omogenitatea și prelucrabilitatea le fac potrivite pentru plăcări în băi și bucătării.

## Ytong LNB

BUIANDRUGI PREFABRICAȚI

Buiandrugii Ytong sunt elemente prefabricate nestructurale pentru realizarea golurilor din zidărie pentru uși și ferestre în sistem de zidărie neportantă, la pereți exteriori sau interiori.

## Mortar-Ytong FIX N220

MORTAR ÎN PAT SUBȚIRE

Soluția recomandată pentru punerea în operă a elementelor de zidărie Ytong. Folosirea mortarului în pat subțire Ytong ajută la reducerea necesarului de mortar utilizat.

Denumirile comerciale prezentate în acest document au următoarea corespondență cu produsele certificate:

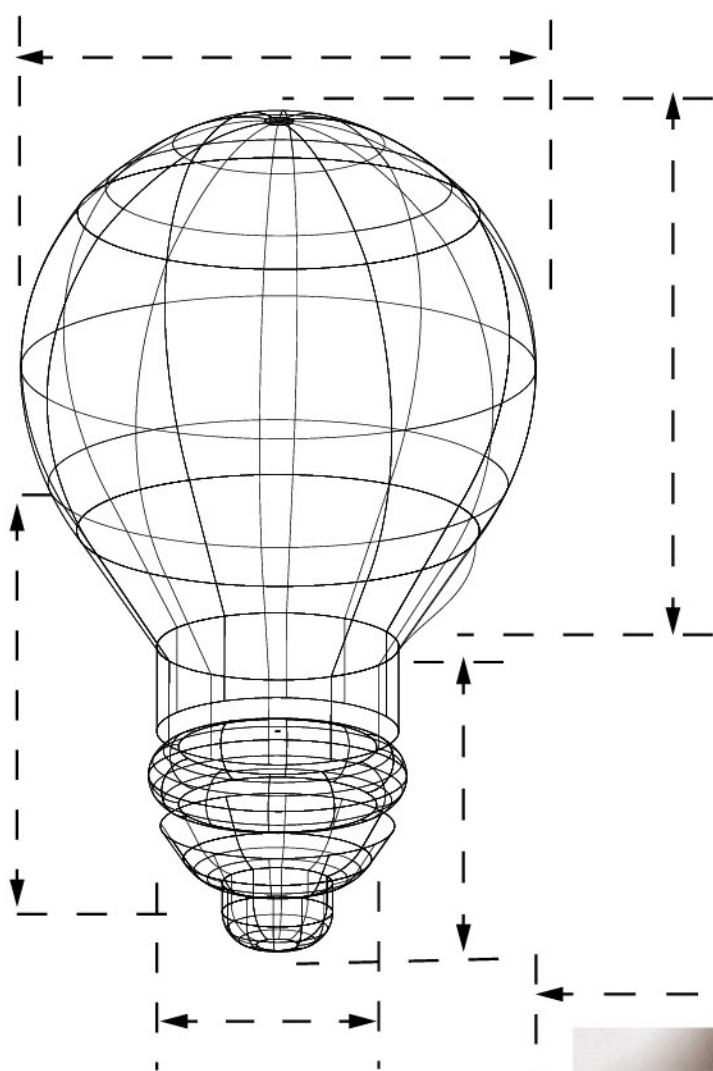
- Ytong Clima+ face referire la Ytong D 0,35;
- Ytong Thermo face referire la Ytong D 0,39;
- Ytong Clasic face referire la Ytong D 0,48;
- Ytong Forte face referire la Ytong D 0,6;
- Ytong Interio face referire la Ytong D 0,39 și D 0,45;
- Ytong Design face referire la Ytong D 0,39.

Denumirile de mai sus sunt prezentate informativ, în vederea unei identificări mai ușoare pentru beneficiari a aplicațiilor recomandate de către producător, pentru a obține eficacitate în utilizare. Prezentarea acestor aplicații este cu titlu de recomandare, făcând parte dintr-o gamă mai largă de domenii de utilizare ce pot fi consultate în Certificatul de Conformitate al Controlului Producției în Fabrică, emis în baza standardului de produs SR EN 771-4+A1:2015. Proiectantul de specialitate este persoana care decide utilizarea finală a produselor, conform legislației în vigoare și a documentelor oferite de producător, în baza Reg. 305/2011, cu modificările ulterioare. Trasabilitatea produselor este asigurată prin denumirile prezente în certificatul de conformitate și dimensiunile elementelor.

# 100 de ani

# de beton celular autoclavizat:

## Cum o idee a revoluționat construcțiile



### Un arhitect cu o idee genială

Inventivitatea are la bază necesitatea. În 1923, după imensa criză energetică din Suedia, cerințele pentru construcțiile locuințelor crescuseră: se simțea nevoia utilizării unei izolații mai bune pentru a menține căldura înăuntru mai mult timp. La acea vreme, Dr. Johan Axel Eriksson, un profesor asistent de tehnică de construcții la Institutul Regal de Tehnologie din Stockholm, efectua cercetări asupra unui număr mare de eșantioane diferite de beton aerat. Acestea nu ar fi fost doar ideale pentru construcții mai rapide, dar ar fi și izolat mult mai bine decât lemnul, care era un material de construcție mult folosit în acea perioadă.

Descoperirea lui a fost aproape accidentală: constrâns de timp a încercat să grăbească procesul de întărire al masei poroase de calcar, apă și pudră de aluminiu prin plasarea eșantionului în autoclava de laborator.



# 100

1923-2023

# ANI DE BCA



Masa poroasă a rezistat autoclavei de peste noapte, iar materialul rezultat după întărire a dobândit o rezistență sporită și o compoziție cristalină nouă și mai puternică.

Dr. Eriksson a patentat 'betonul gazos', cunoscut local ca 'poren betong', în 1924. A durat câțiva ani pentru ca el să găsească un producător dispus să investească într-o fabrică și în noiembrie 1929, Y-TONG a fost prima dată licențiat și produs de producătorul de materiale de construcții Karl August Carlen în orașul Yxhult, Suedia. Ytong este o abreviere a numelui orașului și a cuvântului suedez pentru beton - 'betong'.

Arhitectul și-a patentat invenția în 1924 - iar apoi și-a găsit un partener în Carl August Carlén, comerciantul care a adus noul material de construcție pe piață, mai întâi în Suedia, apoi în întreaga lume.

## Un om de afaceri talentat

Viitorul partener de afaceri învățase de la zero cum să implementeze o idee bună cu răbdare. Astfel, suedezul Carl August Carlén a reușit să devină din băiat de fermă un industriaș de succes.

După un prim loc de muncă ca magazioner și contabil de grajd, în 1903 s-a mutat la Yxhults Stenhuggeri AB, o carieră de calcar cu o afacere de prelucrare a pietrei lângă orașul Yxhult.

În 1924, la vârsta de 48 de ani, a preluat controlul financiar complet și a extins compania suedeză în ceea ce avea să devină mai târziu grupul global Ytong.

Anul 1924 a fost și anul în care comerciantul a aflat de betonul aerat autoclavizat creat de arhitectul suedez Axel Eriksson. Carlén credea ferm că noul material de construcție avea să se impună. Acesta îmbina multe dintre avantajele lemnului, dar era mai ușor și mai rapid de prelucrat.

# Sustenabilitate & inovare

## Clădiri cu consum de energie aproape zero (nZEB)

În efortul de a reduce consumul de energie și nivelul emisiilor generate de clădiri, politicile europene în sectorul construcțiilor sunt din ce în ce mai ambițioase, impunând clădiri cu zero emisii. Planul NetZero stabilește o cale pentru ca produsele din Beton Celular Autoclavizat (BCA) să atingă zero emisii până în 2050, având potențialul de a deveni negative din punct de vedere emisie carbon, absorbind astfel mai mult dioxid de carbon din atmosferă decât produce.

Acest plan aliniază Asociația Europeană a Betonului Celular Autoclavizat (EAACA) și membrii săi cu obiectivele Acordului de la Paris de a limita încălzirea globală la 1,5°C și susține politici pentru decarbonizarea industriei de construcții din Europa.

Acesta este un material de construcții ușor, dar puternic și durabil, care oferă izolație termică ultra-eficientă, protecție împotriva incendiilor și o capacitate ridicată de încărcare. Datorită planului NetZero și a potențialului de a deveni carbon-negativ, Ytong joacă un rol important în reducerea emisiilor ciclului de viață a clădirilor din Europa.

Industria construcțiilor reprezintă o parte semnificativă din emisiile de gaze cu efect de seră ale Europei, care contribuie la schimbările climatice. Prin acest plan, EAACA și membrii săi își asumă angajamentul de a atinge emisii net-zero în produsele BCA până în 2050 și de a susține dezvoltarea unei Europe neutre din punct de vedere al climei.

Clădirile cu un consum de energie aproape de zero (nZeb) sunt clădiri eficiente din punct de vedere energetic, cu pierderi de căldură foarte reduse. Astfel, consumul de energie este mult limitat, ceea ce duce la economii de bani și energie. Principiile care stau la baza acestor tipuri de construcții sunt: izolarea clădirii cu sisteme de termoizolații eficiente, asigurarea etanșeității, utilizarea optimă a energiei solare etc.

Consumul total de energie generat de o clădire eficientă energetic este de aproape patru ori mai mic decât consumul mediu generat de o construcție realizată cu materiale tradiționale. În plus, reducerea consumului de energie generat de clădiri, implică diminuarea poluării create de acestea, se numără printre prioritățile Uniunii Europene, care a emis mai multe directive în acest scop. Produsele din portofoliul Xella sunt perfect aliniate celor mai noi cerințe în domeniu.





# 0

## CONSUM DE ENERGIE

# Soluții de pereți pentru clădiri cu consum de energie aproape de zero!



Termoizolare  
excelentă



Protecția la foc



Cost inițial



Ecologic

Sistemele complete de zidărie Ytong sunt o garanție a calității și a eficienței energetice. Puse în operă, acestea devin soluții de pereți care permit încadrarea locuinței în clasa energetică A+ și construirea de locuințe cu consum de energie aproape zero sau case pasive.

Cu cât valoarea U a coeficientului de transfer termic asigurată de un perete este mai mică, cu atât clasa energetică oferită viitoarei locuințe va fi mai bună. Ytong reușește să ofere valori optime ale coeficientului de transfer termic pentru economisirea energiei în clădiri.



## Ytong Clima+

### Soluție de perete monostrat pentru clădiri Plus Energie

Ytong Clima+ 50 cm NF  
Valoare U = 0,161 W/m²K



## Ytong Thermo

### Soluție de perete multistrat pentru clădiri Plus Energie

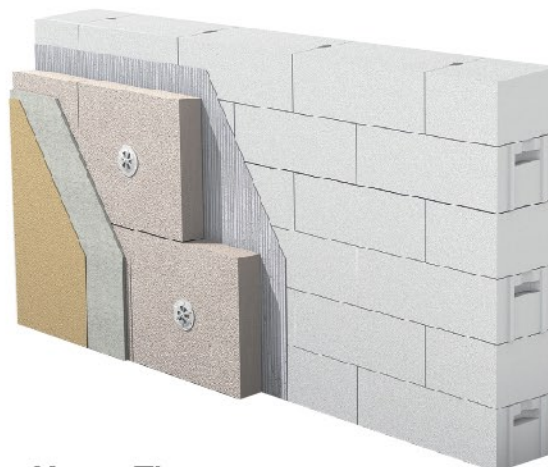
Ytong Thermo 30 cm NF + Multipor M3 15 cm  
Valoare U = 0,144 W/m²K



## Ytong Clima+

### Soluție de perete monostrat pentru clădiri cu Consum de Energie Aproape de Zero (nZEB)

Ytong Clima+ 40 cm NF  
Valoare U = 0,199 W/m²K



## Ytong Thermo

### Soluție de perete multistrat pentru clădiri cu Consum de Energie Aproape de Zero (nZEB)

Ytong Thermo 25 cm NF + Multipor M3 10 cm  
Valoare U = 0,190 W/m²K



- 1 YTONG CLIMA+ (D 0,35) - 500mm MONOSTRAT
- 2 YTONG CLIMA+ (D 0,35) - 400mm MONOSTRAT
- 3 YTONG THERMO (D 0,39) - 300mm MULTIPOR 150mm M3 (TOPwall)

- 4 YTONG THERMO (D 0,39) - 250mm MULTIPOR 100mm M3 (TOPwall)
- Clădire de tip nZEB (estimare - RO)
- Casă Pasivă (DE)

Notă: valorile de proiectare pentru coeficienții de transfer termic sunt calculate în baza proprietăților inițiale și variază în funcție de proiect.

# Ytong Clima+



## Performanță superioară, fără termoizolație suplimentară

### Alege soluția completă pentru pereții exteriori ai casei tale; o soluție inovatoare, cu eficiență energetică

Ytong Clima+ este soluția perfectă pentru construirea de clădiri care respectă cerințele legale de consum de energie, având avantajele economice și tehnice ale unui perete monostrat. Această soluție performantă și unică pe piață revoluționează modul în care construim clădiri. Ytong Clima+ are o conductivitate termică de 0,084 W/mK și nu necesită termoizolație suplimentară.

Caracteristicile unice ale produsului fac posibilă construirea clădirilor cu consum redus de energie, pasive, cu emisii zero de carbon și chiar cu energie pozitivă.

### O soluție mai simplă, cu costuri mai mici.

Printre numeroasele avantaje ale sistemelor de pereți monostrat Ytong Clima+ se numără și costurile reduse ale manoperei.

Blocurile de zidărie Ytong sunt ușor de manevrat și ușor de tăiat, astfel încât montajul lor poate fi realizat rapid și eficient. Un cost scăzut al manoperei poate reduce considerabil prețul construcției casei tale.

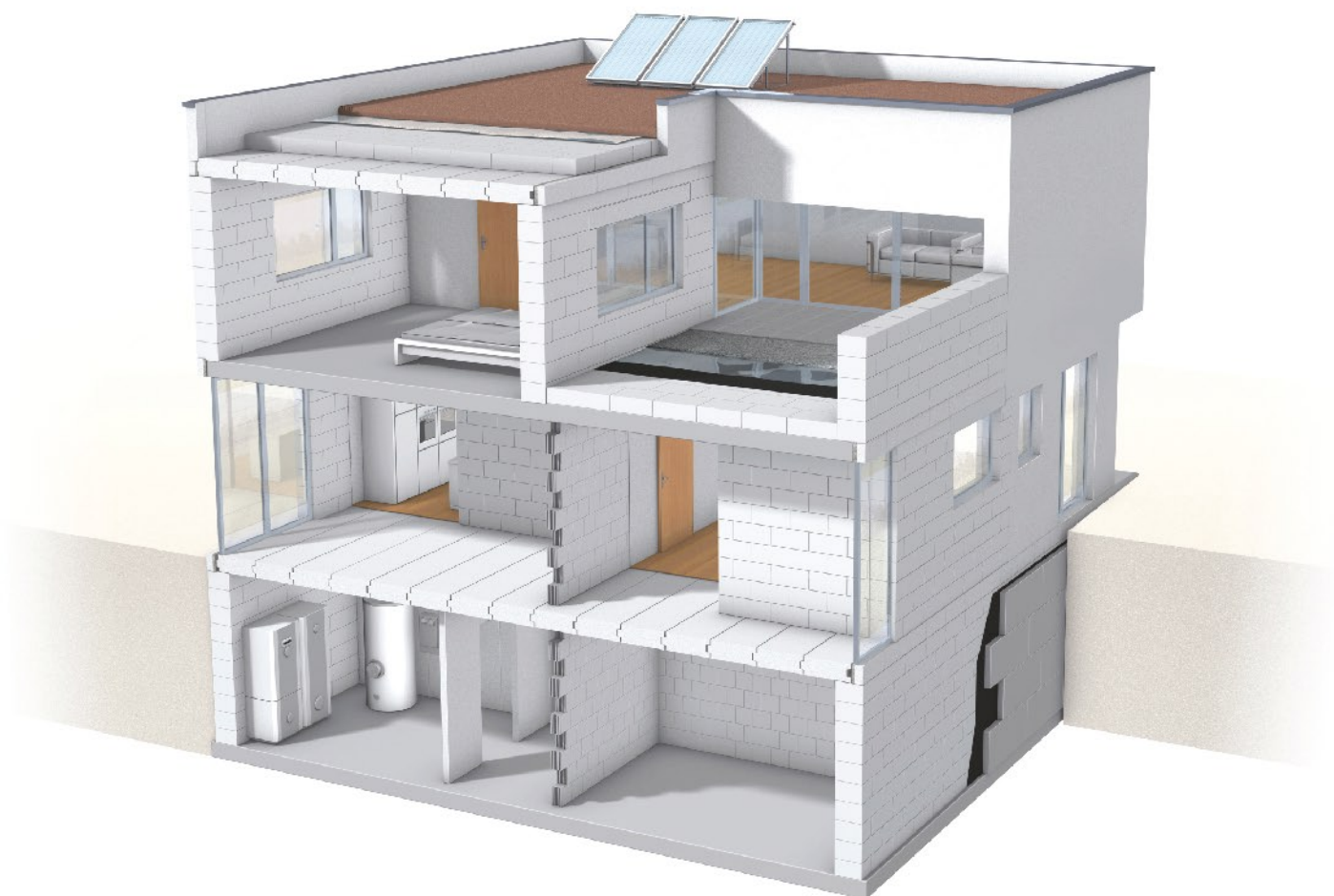
### Reglează umiditatea și creează un nou standard de confort.

Prin excelența difuzie a vaporilor și unicitatea materialului monostrat, Ytong ajută la reglarea nivelului de umiditate din încăperea, absorbind excesul ocazional de umiditate și redându-l către interior atunci când este nevoie, menținând astfel confortul. Astfel, soluția constructivă își reglează nivelul de umiditate în mod constant și atinge nivelul de confort dorit.

Această soluție deschide noi orizonturi în ceea ce privește clădirile nZeb și va aduce beneficii economice și tehnice incontestabile.



# Aplicații



## Aplicații structurale, portante

Tip produs	Profilaj	Dimensiuni [mm]			Consumuri / Cantități <sup>(5)</sup>					
		lățime	înălțime	lungime	buc./m <sup>2</sup>	buc./m <sup>3</sup>	m <sup>2</sup> /m <sup>3</sup>	m <sup>2</sup> /palet	buc./palet	
<b>Blocuri de zidărie pentru clădiri nZEB<sup>(2)</sup> - nu necesită termoizolare suplimentară</b>										
YTONG THERMO D 0,39	Plan+CP <sup>(1)</sup>	400	199	599	8.39	20.98	2.50	3.82	32	
		450				18.65	2.22	2.87	24	
<b>Blocuri de zidărie pereți exteriori multistrat<sup>(4)</sup> și pereți interiori<sup>(3)</sup></b>										
YTONG THERMO D 0,39	Plan+CP <sup>(1)</sup>	250	199	599	8.39	33.56	4.00	5.73	48	
		300				27.97	3.33	4.77	40	
YTONG CLASIC <sup>(4)</sup> D 0,5	Plan+CP <sup>(1)</sup>	250	199	599	8.39	33.56	4.00	5.73	48	
		300				27.97	3.33	4.77	40	
YTONG FORTE D 0,6	Plan+CP <sup>(1)</sup>	250	199	599	8.39	33.60	4.00	5.72	48	
		300				28.00	3.33	4.77	40	



<sup>(1)</sup> CP- cavitate de prindere pentru a ușura manipularea blocurilor de mari dimensiuni.

<sup>(2)</sup> Cu protecția adecvată a punților termice.





<sup>(3)</sup> Blocurile de zidărie cu grosimi de 250 și 300 mm pot fi folosite și pentru realizarea pereților pentru aplicații structurale sau antifonice.

<sup>(4)</sup> Disponibil la comandă.

<sup>(5)</sup> Cantități și consumuri pentru elemente zidărie fără mortar.

<sup>(6)</sup> Necesită termoizolare suplimentară.

## Aplicații nestructurale, neportante

Tip produs	Profilaj	Dimensiuni [mm]			Consumuri / Cantități <sup>(5)</sup>					
		lățime	înălțime	lungime	buc./m <sup>2</sup>	buc./m <sup>3</sup>	m <sup>2</sup> /m <sup>3</sup>	m <sup>2</sup> /palet	buc./palet	
<b>Blocuri de zidărie pentru clădiri nZEB<sup>(2)</sup> - nu necesită termoizolare suplimentară</b>										
	YTONG CLIMA+ D 0,35	• Nut/ Feder + CP <sup>(1)</sup>	400			8.39	20.98	2.50	3.82	32
			450	199	599	8.39	18.65	2.22	2.87	24
			500			8.39	16.78	2.00	2.87	24
	YTONG THERMO D 0,39	• Nut/ Feder + CP <sup>(1)</sup>	450	199	599	8.39	18.65	2.22	2.87	24
<b>Blocuri de zidărie perete exterior multistrat<sup>(6)</sup></b>										
	YTONG CLIMA+ D 0,35	• Nut/ Feder + CP <sup>(1)</sup>	300	199	599	8.39	27.97	3.33	4.77	40
			250	199	599	8.39	33.56	4.00	5.73	48
	YTONG THERMO D 0,39	• Nut/ Feder + CP <sup>(1)</sup>	300			8.39	27.97	3.33	4.77	40
			250			8.39	33.56	4.00	5.73	48
	YTONG CLASIC <sup>(7)</sup> D 0,5	• Nut/ Feder + CP <sup>(1)</sup>	300	199	599	8.39	27.97	3.33	4.77	40
<b>Blocuri de zidărie perete interior despărțitor sau compartimentare</b>										
	YTONG INTERIO D 0,39	• Nut/ Feder • Plan	200	199	599	8.39	41.95	5.00	6.68	56
			100			8.39	83.90	10.00	14.31	120
	YTONG INTERIO D 0,45	• Nut/ Feder • Plan	125	199	599	8.39	67.12	8.00	11.45	96
			150			8.39	55.93	6.67	9.54	80
	YTONG INTERIO XL D 0,45	• Nut/ Feder • Plan	100		399	4.18	41.85	10.00	14.35	60
			125			4.18	33.48	8.00	11.48	48
YTONG CLASIC <sup>(7)</sup> D 0,5	• Nut/ Feder + CP <sup>(1)</sup>	250	199	599	8.39	33.56	4.00	5.73	48	
YTONG FORTE D 0,6	• Plan • Plan + CP <sup>(1)</sup>	200	199	599	8.39	41.95	5.00	6.68	56	
<b>Elemente pentru mascări, mobilier zidit</b>										
	YTONG DESIGN D 0,39	• Plan	50			8.39	167.79	20.00	28.61	240 <sup>(3)</sup>
			75	199	599	8.39	111.86	13.33	19.08	160 <sup>(4)</sup>

<sup>(1)</sup> CP - cavitate de prindere pentru a ușura manipularea blocurilor de mari dimensiuni.

<sup>(2)</sup> Cu protecția adecvată a punților termice.

<sup>(3)</sup> Se livrează în pachete a 6 buc.

<sup>(4)</sup> Se livrează în pachete a 4 buc.

<sup>(5)</sup> Cantități și consumuri pentru elemente zidărie fără mortar.

<sup>(6)</sup> Necesită termoizolare suplimentară.

<sup>(7)</sup> Disponibil la comandă.

## Pereți cu rol de separare la foc

Grosimea minimă t <sub>e</sub> <sup>(2)</sup>	Performanță la foc <sup>(1)</sup>			Tip produs				
	EI <sup>(3)</sup>	REI <sup>(4)</sup>	REI-M <sup>(5)</sup>	D0,35	D 0,39	D 0,45	D 0,5	D 0,6
50 mm	≤ EI 30	-	-		Ytong Design			
75 mm	≤ EI 120	-	-		Ytong Design			
100 mm	≤ EI 240	≤ REI 120	-			Ytong Interio		
125 mm	≤ EI 240	≤ REI 120	-			Ytong Interio		
150 mm	≤ EI 240	≤ REI 240	-			Ytong Interio		
200 mm	≤ EI 240	≤ REI 240	-		Ytong Interio			Ytong Forte
250 mm	≤ EI 240	≤ REI 240	-		Ytong Thermo		Ytong Clasic	Ytong Forte
300 mm	≤ EI 240	≤ REI 240	≤ REI-M 90	Ytong Clima+	Ytong Thermo		Ytong Clasic	Ytong Forte
400 mm	≤ EI 240	≤ REI 240	≤ REI-M 180	Ytong Clima+	Ytong Thermo			
450 mm	≤ EI 240	≤ REI 240	≤ REI-M 180	Ytong Clima+	Ytong Thermo			
500 mm	≤ EI 240	≤ REI 240	≤ REI-M 180	Ytong Clima+				

Notă: referințele de performanță de mai sus au rol orientativ pentru proiectantul de specialitate, valorile finale alese pentru performanța la foc vor ține cont de toate normele, datele de proiectare și execuție necesare (inclusiv Cod P100/1)

<sup>(1)</sup> Performanțe conform SR EN 1996 1-2:2005 pentru pereți din beton celular autoclavizat cu H ≤ 4,00m, H/tf < 40: netencuiți cu elemente plane sau NF (def. conf. pct. 5 Anexa B), tencuiți (def. conf. pct. 4.2)

<sup>(2)</sup> Grosimea minimă a elementelor de zidărie Ytong din gama curentă, raportată la valorile minime tabelare conform SR EN 1996 1-2:2005

<sup>(3)</sup> Criteriul EI: rol de separare, tabel N.B.4.1

<sup>(4)</sup> Criteriul REI: rol de separare și capacitate portantă, tabel N.B.4.2

<sup>(5)</sup> Criteriul EI-M: separarea și impactul mecanic; criteriul REI-M: capacitate portantă, separare și impact mecanic, tabel N.B.4.5



## Proprietăți produse

Caracteristici	Simbol	UM	Ytong D 0,35	Ytong D 0,39	Ytong D 0,45	Ytong D 0,5	Ytong D 0,6
Densitate medie în stare uscată	$\rho_{ap}$	kg/m <sup>3</sup>	350	390	450	480	580
Rezistență medie la compresiune	$f_b$	N/mm <sup>2</sup>	2.2	2.8	3.0	3.5	5.1
Conductivitatea termică pe bloc <sup>(1)</sup>	$\lambda_{10\text{sec}}$	W/mK	0.084	0.094	0.108	0.117	0.148
Coeficient de difuzie a vaporilor de apă	$\mu$	-	5/10	5/10	5/10	5/10	5/10
Abateri dimensionale pe înălțime	-	mm	±1	±1	±1	±1	±1
Stabilitate dimensională	$\epsilon$	mm/m	≤0,15	≤0,15	≤0,15	≤0,15	≤0,15
Absorbția de apă <sup>(2)</sup>	$\delta$	g/m <sup>2</sup> s <sup>0,5</sup>	NPD	NPD	NPD	NPD	NPD
Rezistență îngheț-dezgeț <sup>(2)</sup>	-	%	NPD	NPD	NPD	NPD	NPD
Clasa de reacție la foc	-	-	A1	A1	A1	A1	A1

<sup>(1)</sup> S-a aplicat procedura de evaluare S1, conform EN 1745.

<sup>(2)</sup> Nu trebuie expus neprotejat.

## Performanțe ale produselor

	Lățime	Simbol	UM	Ytong D 0,35	Ytong D 0,39	Ytong D 0,45	Ytong D 0,5	Ytong D 0,6		
<b>Indice de izolare la zgomot aerian<sup>(1)</sup> R<sub>w</sub> [dB]</b>										
	100 mm	R <sub>w</sub>	dB	-	-	35.2	-	-		
	125 mm			-	-	37.8	-	-		
	150 mm			-	-	39.9	-	-		
	200 mm			-	41.7	-	-	46.7	50 <sup>(2)</sup>	
	250 mm			-	44.5	-	47.1	50 <sup>(2)</sup>	49.3	52 <sup>(2)</sup>
	300 mm			45.4	46.8	-	49.3	-	51.3	
	400 mm			49.5	50.6	-	-	-	-	
	450 mm			50.7	51.8	-	-	-	-	
500 mm	51.7	-	-	-	-	-				
<b>Coeficientul de transfer termic zidărie cu mortar Ytong<sup>(3)</sup></b>										
	250 mm	U	W/(m <sup>2</sup> K)	-	0.342	-	0.416	0.512		
	300 mm			0.261	0.289	-	0.354	0.436		
	400 mm			0.199	0.221	-	-	-		
	450 mm			0.178	0.198	-	-	-		
	500 mm			0.161	-	-	-	-		

<sup>(1)</sup> Valoare obținută prin calcul estimativ al indicelui de izolare la zgomot aerian, fără transmisia sunetului indirect - R<sub>w</sub>, conform recomandărilor EAACA pentru EN 12354-1. Perete tencuit pe ambele fețe cu mortar de tencuire Ytong.

<sup>(2)</sup> Valoare conform raport de încercare în laborator - INCERC București

<sup>(3)</sup> Valoare pentru calcul, conform MC 001-2022 și SR EN 1745 - perete tencuit pe ambele fețe.


## Greutăți pentru transport

Tip produs	Lățime element zidărie Ytong [mm]										
	50	75	100	125	150	200	250	300	400	450	500
<b>Greutate medie pentru transport [kg]</b>											
Greutate* / palet	Ytong D 0,35	-	-	-	-	-	-	723	771	651	723
	Ytong D 0,39	747	747	-	-	-	697	747	747	797	673
	Ytong D 0,45	-	-	880	880	880	-	-	-	-	-
	Ytong D 0,5	-	-	-	-	-	-	909	909	-	-
	Ytong D 0,6	-	-	-	-	-	1050	1125	1125	-	-

\*Greutatea poate varia în funcție de umiditatea blocurilor de zidărie la care se adaugă greutatea paletului (15kg)

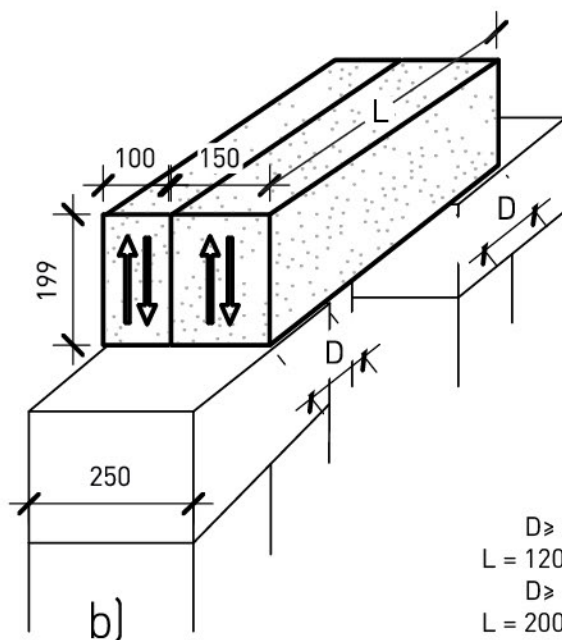
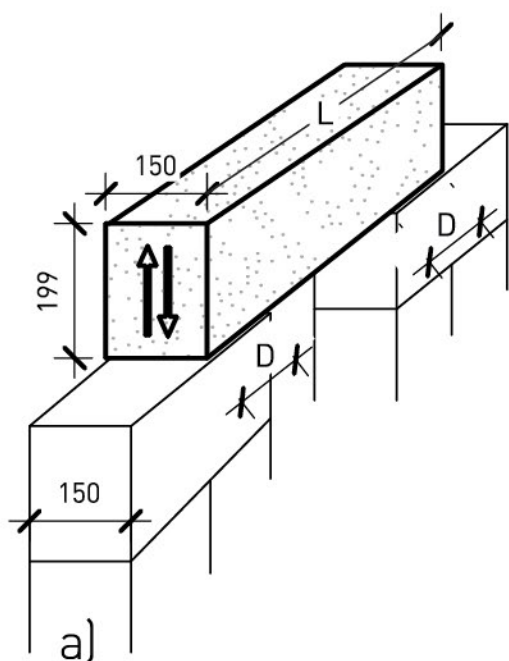
# Produse complementare

## Elemente adiționale ale sistemului de zidărie Ytong

Tip produs	Dimensiuni [mm]			Consumuri / Cantități <sup>(1)</sup>					
	înălțime	lungime	lățime	m <sup>2</sup> /buc.	buc. /m <sup>3</sup>	buc. /palet	m <sup>3</sup> /palet	kg <sup>(1)</sup> /buc.	kg <sup>(1)</sup> /palet
<b>Ytong LNB 3,5/0,6</b>									
	1200	100	0,239	41,88	36	0,860	18,63	681	
		120	0,239	34,90	27	0,774	22,35	613	
		150	0,239	27,92	24	0,860	27,94	681	
	1500	100	0,299	33,50	36	1,075	23,28	848	
		120	0,299	27,92	27	0,967	27,94	764	
		150	0,299	22,33	24	1,075	34,92	848	
	2000	100	0,398	25,13	18	0,716	29,70	569	
		120	0,398	20,94	15	0,716	35,64	569	
		150	0,398	16,75	12	0,716	44,55	569	
	2500	100	0,498	20,10	18	0,896	37,13	708	
		120	0,498	16,75	15	0,896	44,55	708	
		150	0,498	13,40	12	0,896	55,69	708	

<sup>(1)</sup> Greutăți medii pentru manipulare și transport.

Buiandrugii nestructurali Ytong sunt elemente prefabricate realizate din beton celular autoclavizat armat, cu lățimi modulare. Aplicații în medii protejate împotriva apei: la pereți exteriori cu sistem termoizolator compozit și pereți interiori tencuiți. Pot fi utilizați individual (fig. a) sau grupați (fig. b) în funcție de grosimea peretelui interior neportant.



D ≥ 100 mm pentru  
L = 1200mm; 1500mm  
D ≥ 200 mm pentru  
L = 2000mm; 2500mm



## Mortar în pat subțire Ytong



Proprietăți / Consumuri / Cantități	UM	Mortar Ytong - gri Ytong FIX N220	Mortar Ytong - alb Ytong FIX N202	Mortar Ytong - iarnă Ytong FIX Winter X102 <sup>(3)</sup>
Rezistență la compresiune	Clasa	M5	M10	M10
Aderență la suport prin rezistența la forfecare	N/mm <sup>2</sup>	min. 0,3	min. 0,3	min. 0,3
Lucrabilitate <sup>(1)</sup>	ore	3 - 4	3 - 4	3 - 4
Amestec proaspăt	l / sac	20	20	20
Necesar apă	l / sac	7	6,5	6,5
Consum mortar elemente cu Nut-Feder <sup>(2)</sup>	buc.	1 sac / 1,44 m <sup>3</sup> zidărie	1 sac / 1,44 m <sup>3</sup> zidărie	1 sac / 1,44 m <sup>3</sup> zidărie
Consum mortar elemente plane <sup>(2)</sup>	buc.	1 sac / 1,00 m <sup>3</sup> zidărie	1 sac / 1,00 m <sup>3</sup> zidărie	1 sac / 1,00 m <sup>3</sup> zidărie
Ambalare	Kg / sac	25	25	25
Temperatură suport, aer și apă	°C	+5° ... +30°C	+5° ... +30°C	+0,0° ... +10°C

<sup>(1)</sup> În funcție de condițiile meteorologice se recomandă utilizarea mortarului conform "Ghidului Meșterului Ytong"

<sup>(2)</sup> Consumurile specificate pentru mortar, reprezintă valori medii obținute prin aplicarea obișnuită a mortarului pe blocurile Ytong, cu ajutorul mistriei cu dinți Ytong. În funcție de șantier pot fi planificate consumuri mai mari care vor lua în calcul aspecte precum: rosturi mai mari de 2-3 mm, intersecția cu stâlpi, grinzi sau planșee de beton armat.

<sup>(3)</sup> Disponibil doar la comandă.

## Glet și mortar pentru tencuire Ytong



	Glet Ytong	Mortar pentru tencuire Ytong
Clasificare conform EN 998-1		GP - SC II
Reacție la foc	A1	A1
Conductivitate termică λ <sub>10 uscat</sub>	≤ 0,31 W/(mK)	0,53 W/(mK)
Coefficient de difuzie a vaporilor de apă	μ ≤ 15	μ ≤ 15
Aderență	> 0,2 N/mm <sup>2</sup> - FP:B	> 0,2 N/mm <sup>2</sup> - FP:B
Absorbție de apă	W0	W0
Grosime minimă strat	1 mm/ strat	3 mm/strat
Grosime maximă strat	2 mm/ strat	6 mm/strat
Consum de material	1 - 1,5 kg/m <sup>2</sup> pentru 2 straturi	3 - 5 kg/m <sup>2</sup> sau 0,8 - 1 kg/m <sup>2</sup> pentru 1 mm strat
Consum de apă	10 l apă/sac de 20 kg	6,5 l apă/sac de 25 kg

# Unelte profesionale Ytong



## Unelte profesionale

	Denumire produs	Utilizare
	<b>Ferăstrău tăiere manuală</b> vidia, 11 dinți vidia, 17 dinți	tăierea simplă și exactă a blocurilor de zidărie Ytong
	<b>Racletă de crestare</b>	realizarea manuală a traseelor pentru instalații și a canalelor pentru armături de ancoraj în zidăria Ytong
	<b>Vinclu</b>	trasare exactă și ghidaj pentru tăierea blocurilor de zidărie Ytong
	<b>Burghiu de trecere</b> 50 mm 30 mm	străpungerea zidăriei pentru conducte până la mărimea DN 40 (diametru nominal) străpungerea zidăriei pentru conducte până la mărimea DN 25 (diametru nominal)
	<b>Burghiu pentru doze</b> 90 mm 70 mm	80 mm pentru realizarea dozelor electrice de ramificație 65 mm pentru realizarea dozelor electrice de aparat
	<b>Ciocan de cauciuc</b> mare mic	poziționarea blocurilor de zidărie cu grosimea minimă 200 mm poziționarea blocurilor de zidărie cu grosimea maximă 150 mm
	<b>Placă de șlefuire</b>	șlefuirea denivelărilor mici, în cazul folosirii mortarului în pat subțire
	<b>Rindea cu dinți de ferăstrău</b>	șlefuirea denivelărilor mari, în cazul folosirii mortarului în pat subțire
	<b>Mistrie dințată</b>	pentru aplicare mortar în pat subțire (1-3 mm rost) - corespunzătoare elementelor având următoarele lățimi: 100, 125, 150, 200, 250, 300, 400, 450, 500 mm
	<b>Sanie pentru mortar</b>	pentru aplicare mortar în pat subțire (1-3 mm rost) - corespunzătoare elementelor având următoarele lățimi: 100, 125, 150, 200, 250, 300, 400 mm
	<b>Mașina electrică de tăiat Ytong</b>	măsurarea și tăierea simplă și exactă a blocurilor de zidărie Ytong

\* Imaginile uneltelor au caracter informativ, produsele efectiv livrate pot fi diferite în ceea ce privește culoarea sau aspectul.

# Performanță energetică superioară asigurată de Ytong

Soluții de zidărie certificate pentru case verzi  
de către Romania Green Building Council.



# Planeta Ytong

Platformă virtuală de consultanță  
în construcții

[www.planeta-ytong.ro](http://www.planeta-ytong.ro)

Contactați-ne pentru a discuta despre:



## Performanță energetică

Un confort sporit și un climat interior plăcut pe tot parcursul anului.



## Testul timpului

Cum se comportă, în timp, o construcție realizată cu soluții constructive Xella?



## Proiectare digitalizată

Optimizări BIM și soluții adaptate fiecărui proiect.



## Proiectarea cu Ytong

Servicii complementare de suport tehnic.



## Sistem constructiv agrementat

Garanția compatibilității între produse.



## Construcția cu Ytong

Tehnologii constructive.



## Soluții nZEB

Clădiri cu consum de energie aproape zero.

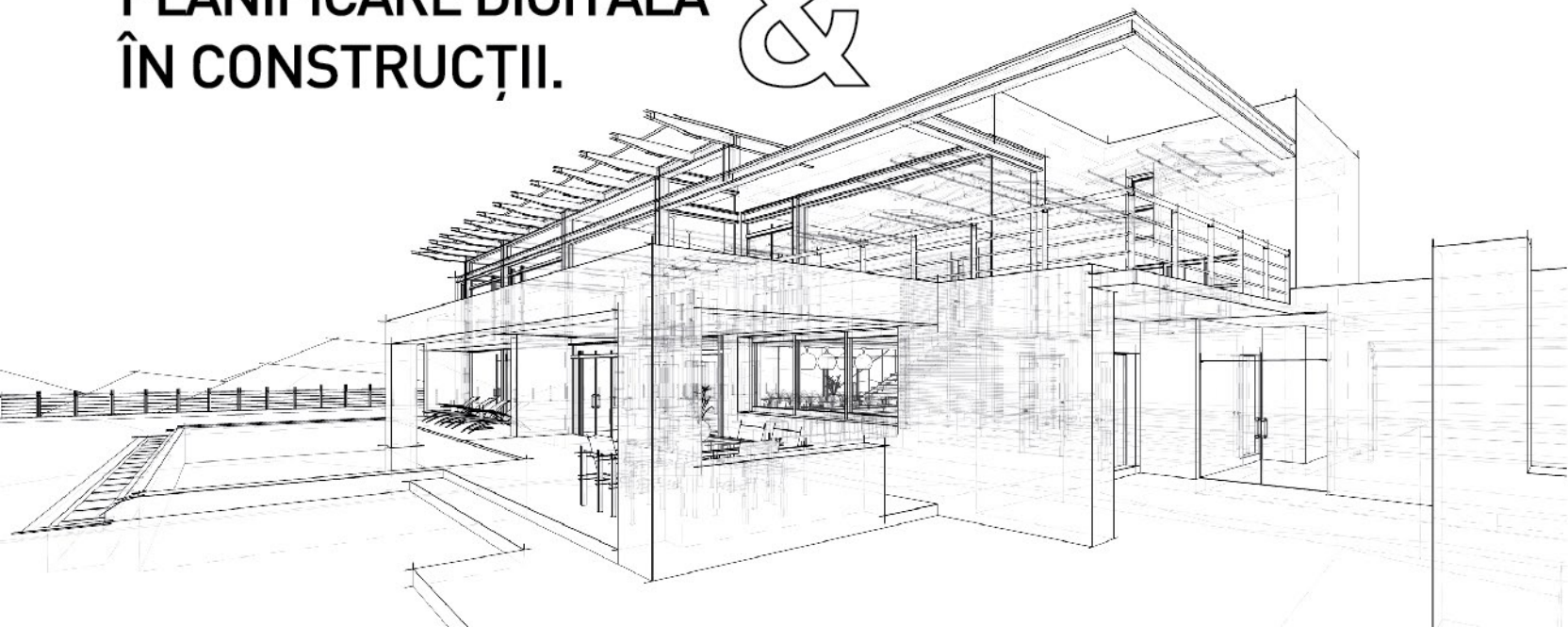


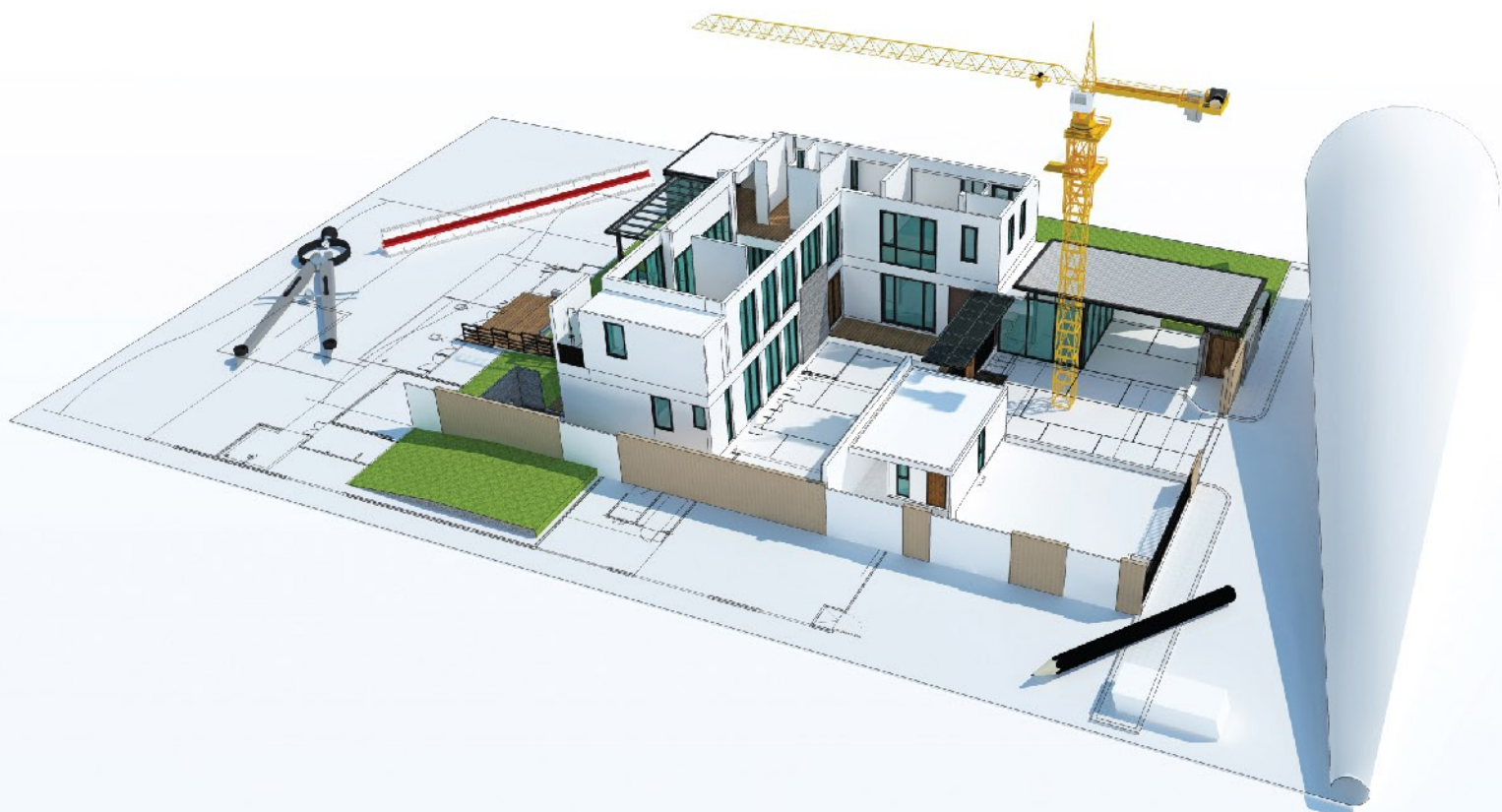
## Detalii de execuție

Câștigă timp și bani printr-o execuție corectă.

## SERVICII DE CONSULTANȚĂ VIRTUALĂ

## PLANIFICARE DIGITALĂ ÎN CONSTRUCȚII.





# Construim mai eficient CU BIM



**blue.sprint**  
Xella digital planning

**Blue.sprint**, serviciul de planificare digitală Xella oferă servicii de consultanță și proiectare care fac proiectele de construcții mai ușoare, mai rapide și mai eficiente din punct de vedere al costurilor.



**Consultanță încă din timpul  
proiectării**



**Optimizări de materiale**



**Reduceri de costuri**



**Economie de timp**



**Diminuarea erorilor  
din proiectare**

## Xella RO S.R.L.

☎ 0800 008 222

@ proiecte@xella.com

🌐 www.xella.ro

Caracteristicile de produs prezentate în această broșură se referă la produsele care provin din fabrica Xella Păulești.

**Notă:** această broșură este publicată de Xella RO S.R.L.  
Informațiile sunt prezentate cu scop de sfaturi practice și sunt revizuite până la momentul publicării.

Ținând cont că reglementările și legile în vigoare sunt într-un proces de continuă schimbare, informațiile cuprinse în acest pliant nu sunt cu caracter legal și nu pot fi supuse ca probe pentru reclamații.

O consultare a normativelor și reglementărilor în vigoare trebuie atent făcută pentru fiecare caz în parte.

Broșura este publicată în Octombrie 2023 și este valabilă până la publicarea unei noi ediții.

The logo for Xella, featuring the word "Xella" in a bold, blue, sans-serif font. The letter "X" is stylized with a diagonal slash through it.